

**V814 - VED. PDS****Geral**

O vedante PDS, é um vedante pneumático para baixa pressão, aplicado em pistons de atuadores simples ou duplo efeito. Foi desenvolvido para um alojamento de dimensão limitada e para trabalhar com baixas forças de atrito. Pode ser aplicado em soluções axiais (atuadores lineares).

**Aplicações**

Cilindros pneumáticos de pequeno curso e válvulas.

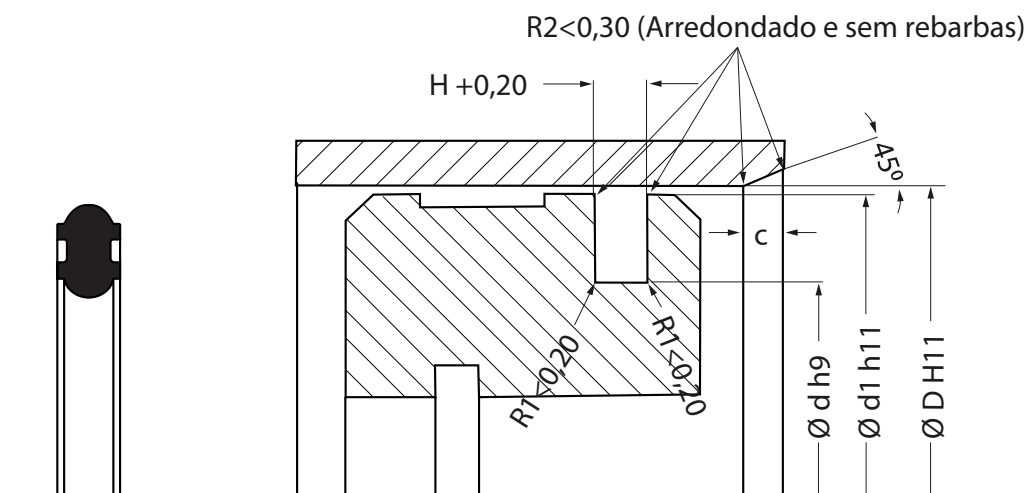
**Instalação**

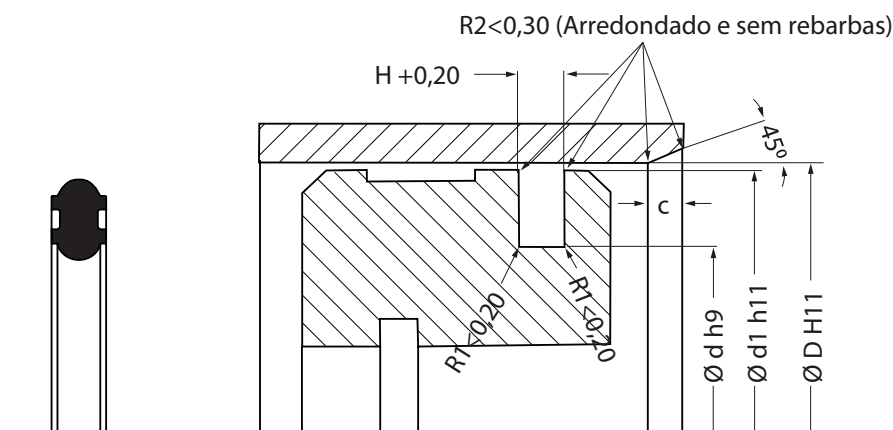
A montagem é feita em ranhura fechada e pode ser encaixado manualmente. É importante eliminar rebarbas do alojamento, pois podem danificar o vedante durante a montagem. Antes da montagem é recomendável lubrificar e o alojamento deve apresentar um chanfro de entrada.

**Condições de Funcionamento**

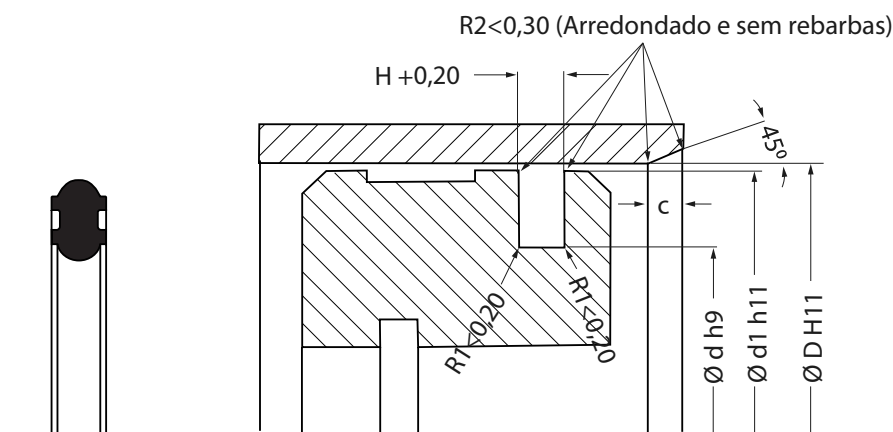
Material	NBR70 Shore A
Pressão	< 12bar
Temperatura	-30 °C a + 105 °C para temperaturas superior poderá ser fabricado em FPM
Velocidade	< 1 m/s
Fluídos	ar (lubrificado ou não)

Rugosidade Superficial	R <sub>máx</sub>
∅ d	≤ 4µm
∅ D	≤ 10µm
H	≤ 15µm





Código HM	Descrição: D x d x H (máx.)	d1	C
V814.008.01	VED 008.00 x 004.00 x 01.60 PDS NBR	7.6	2.0
V814.010.01	VED 010.00 x 005.40 x 01.80 PDS NBR	9.6	2.0
V814.012.01	VED 012.00 x 007.40 x 01.80 PDS NBR	11.6	2.0
V814.014.01	VED 014.00 x 009.40 x 01.80 PDS NBR	13.6	2.0
V814.015.01	VED 015.00 x 010.40 x 01.80 PDS NBR	14.6	2.0
V814.016.01	VED 016.00 x 011.40 x 01.80 PDS NBR	15.6	2.0
V814.018.01	VED 018.00 x 013.40 x 01.80 PDS NBR	17.6	2.0
V814.020.01	VED 020.00 x 014.00 x 02.40 PDS NBR	19.6	3.0
V814.025.01	VED 025.00 x 017.00 x 03.20 PDS NBR	24.6	3.0
V814.027.01	VED 027.00 x 019.00 x 03.20 PDS NBR	26.6	3.0
V814.030.01	VED 030.00 x 022.00 x 03.20 PDS NBR	29.6	3.0
V814.032.01	VED 032.00 x 024.00 x 03.20 PDS NBR	31.5	3.0
V814.035.01	VED 035.00 x 027.00 x 03.20 PDS NBR	34.5	3.0
V814.038.01	VED 038.00 x 030.00 x 03.20 PDS NBR	37.5	3.0
V814.040.01	VED 040.00 x 032.00 x 03.20 PDS NBR	39.5	3.0
V814.044.01	VED 044.00 x 036.00 x 03.20 PDS NBR	43.5	3.0
V814.050.01	VED 050.00 x 040.00 x 04.00 PDS NBR	19.5	3.5
V814.055.01	VED 055.00 x 045.00 x 04.00 PDS NBR	54.5	3.5
V814.060.01	VED 060.00 x 048.00 x 04.00 PDS NBR	59.5	3.5
V814.060.02	VED 060.00 x 050.00 x 04.00 PDS NBR	59.5	3.5
V814.063.01	VED 063.00 x 053.00 x 04.00 PDS NBR	62.4	3.5
V814.070.01	VED 070.00 x 055.00 x 05.60 PDS NBR	69.4	4.0
V814.075.01	VED 075.00 x 060.00 x 05.60 PDS NBR	74.4	4.0
V814.080.01	VED 080.00 x 065.00 x 06.00 PDS NBR	79.4	4.0
V814.085.01	VED 085.00 x 070.00 x 05.60 PDS NBR	84.4	4.0
V814.090.01	VED 090.00 x 075.00 x 05.60 PDS NBR	89.4	4.0
V814.095.01	VED 095.00 x 080.00 x 05.60 PDS NBR	94.4	4.0
V814.100.01	VED 100.00 x 085.00 x 06.00 PDS NBR	99.4	4.0



Código HM	Descrição: D x d x H (máx.)	d1	C
V814.125.01	VED 125.00 x 110.00 x 06.00 PDS NBR	124.3	4.0
	VED 140.00 x 125.00 x 06.00 PDS NBR	139.3	4.0
	VED 150.00 x 135.00 x 06.00 PDS NBR	149.3	4.0
	VED 160.00 x 145.00 x 06.00 PDS NBR	159.2	5.0
V814.160.01	VED 160.00 x 140.00 x 08.00 PDS NBR	159.2	5.0
V814.180.01	VED 180.00 x 160.00 x 08.00 PDS NBR	179.2	5.0
V814.200.01	VED 200.00 x 180.00 x 08.00 PDS NBR	199.2	5.0
	VED 250.00 x 230.00 x 08.00 PDS NBR	249.1	6.0
	VED 300.00 x 280.00 x 08.00 PDS NBR	299.0	7.0